

Zehnder ComfoFlow Centro

Zentraler Zuluftauslass
Technische Spezifikation 905



Zehnder ComfoFlow Centro

Beschreibung

Das Zehnder ComfoFlow Centro ist ein Zuluft-Einzelauslass speziell für die zentrale Einbringung der Frischluft in der Grundwohnungslüftung. Die erforderliche Systemluftmenge (60 m³/h bzw. 90 m³/h) gelangt über den umlaufenden Schlitzaustritt in den Versorgungsbereich. Der Auslass verfügt über kein zusätzliches Drosselement.

Der Design-Schlitzdurchlass besteht aus einem verzinkten Stahlblech mit Winkelrahmen aus Aluminium zur flächenbündigen Montage an Decke oder Wand. Aufgrund des umlaufenden Luftaustritts wird der Einbau als Deckenauslass empfohlen. Der Abstand (fixes Spaltmass) zwischen Rahmen und Prallplatte wird durch vier Distanzmuttern sichergestellt. Punktgeschweisste Gewindemuffen dienen der Aufnahme von Verbindungsstifte für die werkzeuglose Montage in den zugehörigen Anschlusskasten.

Abmessungen: Länge 470 mm, Breite 190 mm, Höhe 28 mm, Spaltmass (umlaufend) 14 mm, Rahmen und Prallplatte pulverbeschichtet RAL 9016.

Technische Daten

Volumenstrom in m ³ /h	60/90/120 ¹⁾
Freie Querschnittsfläche A _{eff} in m ²	0,012
Spaltmass in mm	14
Δp bei 60/90/120 m ³ /h in Pa	2,7/6,0/10,8
Abmessung L/B/H in mm	470/190/28
Material	Stahlblech verzinkt, Aluminium
Farbe	RAL 9016, pulverbeschichtet
Montageort	Decke/Wand (Decke wird empfohlen)
Ausblasrichtung	Horizontal (Decke) Vertikal (Wand)

1) Empfohlene Luftmenge 60 und 90 m³/h

Besondere Merkmale

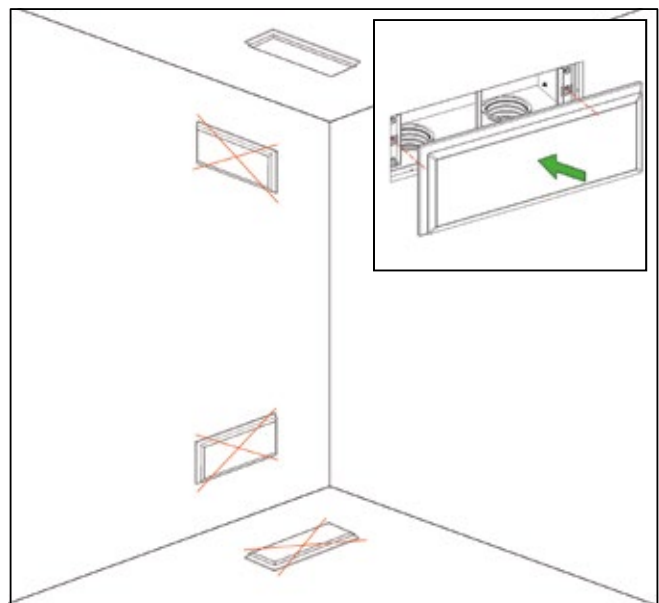
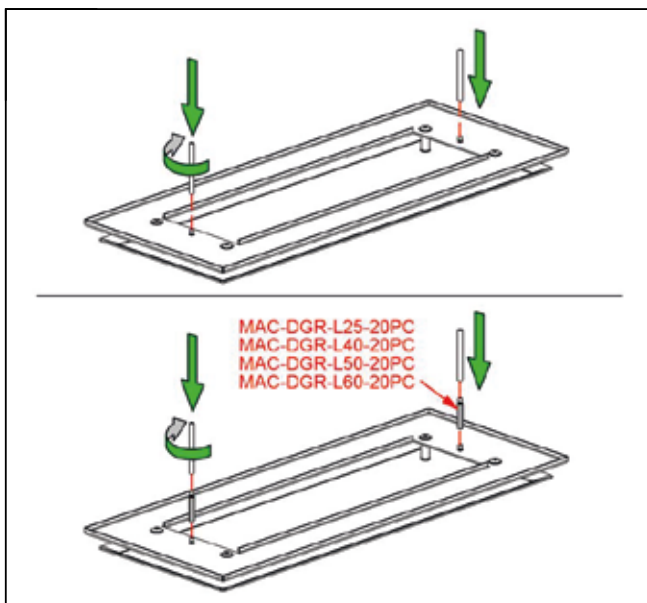
- Minimale Aufbauhöhe von 28 mm
- Optimale geräuschlose, zugluftfreie Überströmung
- Werkzeuglose Montage in Anschlusskasten
- Ansprechendes und zeitloses Design
- UV-beständig
- Für Zuluft
- Volumenstrombereich bis 120 m³/h
- Zur Deckenmontage empfohlen

Hinweise

Im Bedarfsfall stehen zur Erhöhung der Distanz zwischen Winkelrahmen und Anschlusskasten Verlängerungsstifte als Zubehör zur Verfügung (MAC-DGR).

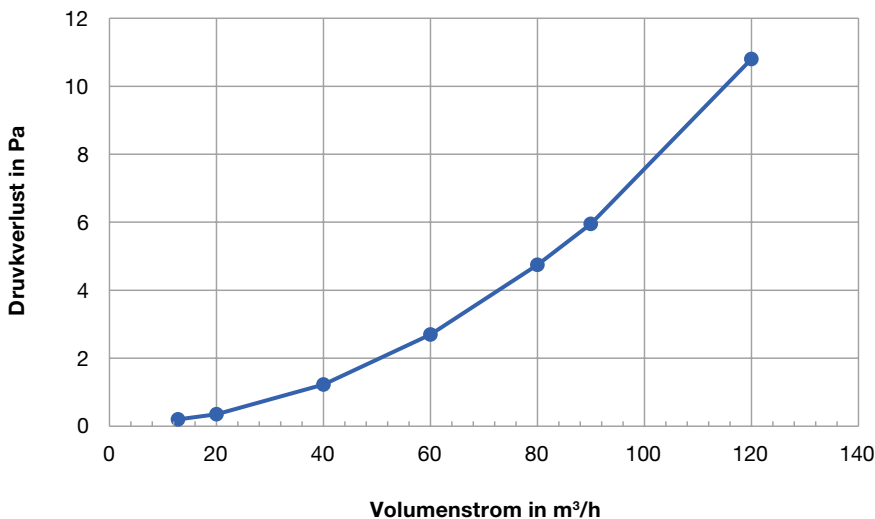
Einbau

Für eine fachgerechte Installation sind die im Lieferumfang enthaltenen Stifte oder die optionalen Verlängerungsstifte einzusetzen.



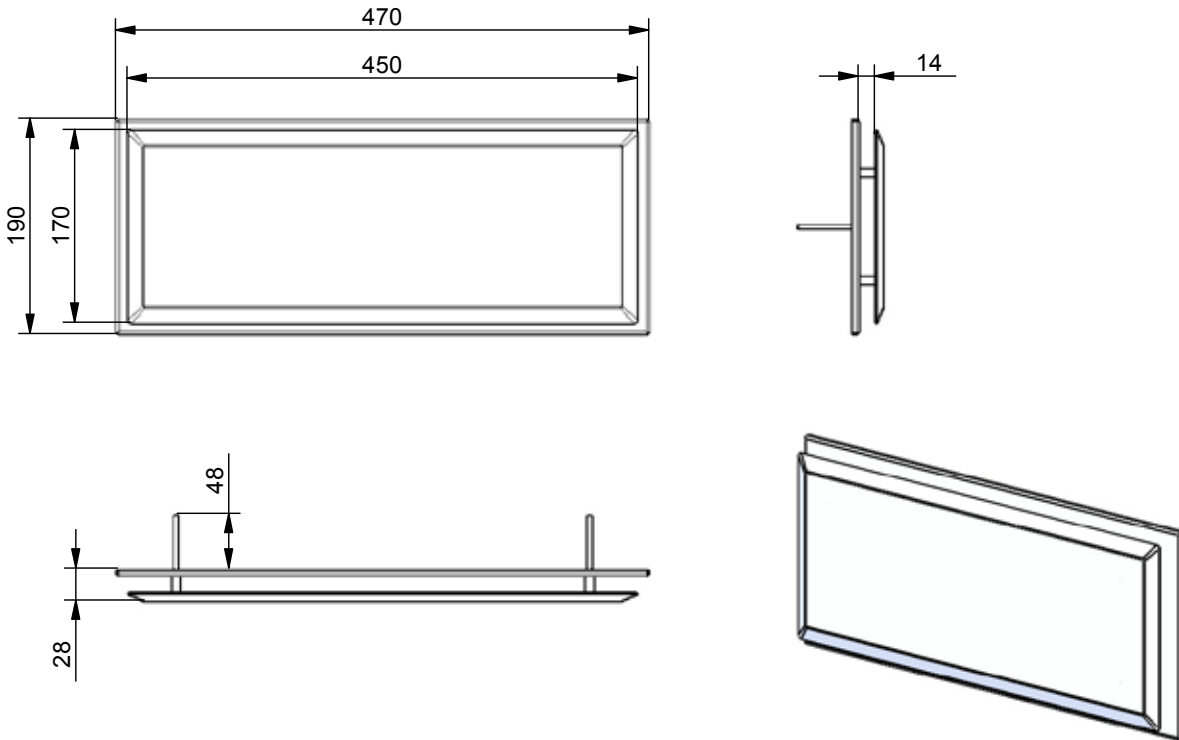
Kennlinien / Messdaten

Druckverlust



Volumenstrom m³/h	st. Druckverlust Pa	Zeta-Wert ζ
12.8	0.2	Ø 2.72
20	0.35	
40	1.23	
60	2.7	
80	4.75	
90	5.95	
120	10.8	

Massskizzen



Masse in mm

Lieferumfang

Vormontiertes Designgitter mit zwei lose mitgelieferten Verbindungsstiften (L = 48 mm), Montageanleitung

Ausschreibungstext

Design-Schlitzdurchlass für Zuluft, bestehend aus einem Aluminium-Winkelrahmen und einer Prallplatte aus verzinktem Stahlblech. Ausführung in RAL 9016, pulverbeschichtet. Der definierte Abstand (14 mm) zwischen Rahmen und Prallplatte bewirkt eine geräuscharme und zugluftfreie Überströmung der Frischluft in den Versorgungsbereich. Geeignet für eine Luftmenge bis max. 120 m³/h. Werkzeuglose Montage. Passend für Luftanschlusskasten Zehnder CLD breit.

Abmessung: L/B/H: 470/190/28 mm
 Δp bei 60/90/120 m³/h: ca. 2,7/6,0/10,8 Pa
 Aeff: 0,012 m²

Optional:
 Verlängerungsstifte für die Verbindung Designgitter zum Anschlusskasten

Fabrikat/Typ/Art. Nr.:
 Zehnder Group Schweiz AG
 Zuluftauslass Zehnder ComfoFlow Centro
 Art. Nr. 990 430 813

Artikelnummern

Bezeichnung	Art. Nr.
Zuluftauslass Zehnder ComfoFlow Centro Farbe RAL 9016	990 430 813

Zubehör ¹⁾	Art.-Nr. Stützen längs	Art.-Nr. Stützen seitlich	Art.-Nr. Stützen hinten
Zehnder CLD breit passend zu Zehnder ComfoTube 90			
2 x 90 / 115 mm	-	988 320 507 CH	988 320 529 CH
2 x 90 / 140 mm	988 320 522 CH	988 320 527 CH	-
Zehnder CLD breit passend zu Zehnder ComfoTube 110			
1 x 110 / 160 mm	-	988 320 525 CH	-
Zehnder CLD breit passend zu Spirorohr/Wickelfalzrohr 125			
1 x 125 / 160 mm	-	988 320 528 CH	-

1) Weiteres Zubehör siehe auch TS 038

