

Zehnder ComfoFlow Control

Irisblende
Technische Spezifikation 902



Zehnder ComfoFlow Control

Beschreibung

Die Zehnder ComfoFlow Control Irisblende kommt zur schnellen und genauen Messung sowie Regelung des Luftvolumenstromes in der Luftverteilung zum Einsatz. Im Vergleich zu einer konventionellen Klappe hat sie eine optimale Regelcharakteristik und verfügt über zwei Druckmessstutzen, welche die Messung und Regelung des Luftvolumenstromes über die Druckdifferenz ermöglicht. Die funktionale Unabhängigkeit von der Strömungsrichtung ermöglicht eine Verwendung sowohl in der Zuluft als auch in der Abluft. Der Luftvolumenstrom wird manuell mit einem Hebel (Mutter 13 mm) und unter Zuhilfenahme eines Leistungsdiagramms bedarfsgerecht eingestellt. Durch die vollständige Öffnung des Rohrquerschnittes kann eine Reinigung ungehindert durchgeführt werden.

Bei der Montage/ Einbau sind die Vorgaben zum Sicherheitsabstand massgebend und zwingend einzuhalten.

Die Irisblende besteht aus einem Blendenkörper mit Einstellscheiben (Stahlblech verzinkt) sowie Einstellmutter, Einstellskala und Mess-Stutzen aus Kunststoff. Die Kanalanschlüsse sind mit Gummidichtungen ausgerüstet.

Die Zehnder ComfoFlow Control Irisblende DN 100 eignet sich besonders für die Luftmengen 60m³/h und 90m³/h je Wohneinheit.

Technische Daten

Volumenstrom in m ³ /h	60/90/120
ΔP bei 60/90/120 m ³ /h in Pa (Blende in unterschiedlicher Stellung)	ca. 20
Grösse Da/Di in mm	165/99 (DN 100)
Abmessung L in mm	115
Material	Stahlblech verzinkt, Kunststoff
Kanalanschluss	Muffe mit Lippendichtung
Montageort	lageunabhängig i. d. Luftleitung

Besondere Merkmale

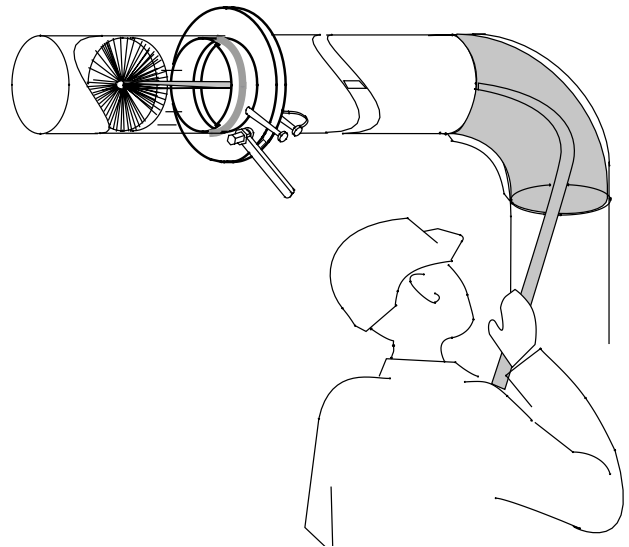
- Luftmengenregulierung durch Differenzdruck
- Strömungsunabhängige Funktion
- Niedriger Schallpegel
- Ungehinderte Kanalreinigung möglich
- Optimale Regelcharakteristik

Wartung

Die Zehnder ComfoFlow Control Irisblende unterliegt einzig den Standard-Reinigungen des kompletten Lüftungssystems ca. alle 5 – 10 Jahre (einsatz-/umwelt- und standortabhängig). Dafür, wie auch für die Inbetriebnahme, muss zwingend bauseits eine Revisionsklappe- bzw. Revisionsöffnung vorgesehen werden, damit jederzeit ein Zugang zur Irisblende gewährleistet ist. Durch das vollständige Öffnen der Blende kann die Reinigung ungehindert durchgeführt werden.

Hinweis

Es wird empfohlen, vor Beginn der Reinigung die Einstellwerte zu dokumentieren um nach Beendigung des Reinigungsvorganges die Originaleinstellung wieder herstellen zu können.

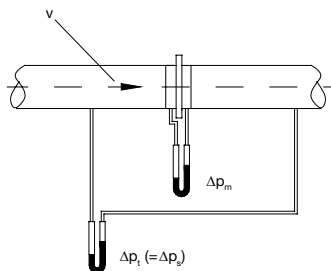


Einbau

Der Kanalanschluss der Zehnder ComfoFlow Control Irisblende wird in das offene Ende der fortführenden Luftleitung eingesteckt. Die Gummilippen dichten die Einsteckverbindung ab. Zusätzlich kann die Verbindung mit Nieten fixiert werden. Beim Einbau sind die erforderlichen Störungsabstände sowie die Kanalaufhängungen zu berücksichtigen (Tabelle). In senkrechten Kanälen ist die Unterstützung an Aufhängungen zu berücksichtigen, damit ein Zusammendrücken der Vorrichtung vermieden wird.

Messung und Regelung

Die Einstellscheiben bilden eine ideale Messblende, wodurch die Messung des Luftvolumenstroms schnell und zuverlässig durchgeführt werden kann. Der Luftvolumenstrom wird dadurch ermittelt, dass die Druckdifferenz an den Mess-Stutzen mittels Messgerät (nicht im Lieferumfang enthalten) erfasst wird. Sofern das Messgerät den aktuellen Volumenstrom nicht direkt anzeigen kann, ist der Volumenstrom aus dem Kurvenblatt abzulesen. Die Messkurven und Anweisungen sind an der Vorrichtung ersichtlich. Die Auswahlkurven dienen nicht einer dynamischen Messung.

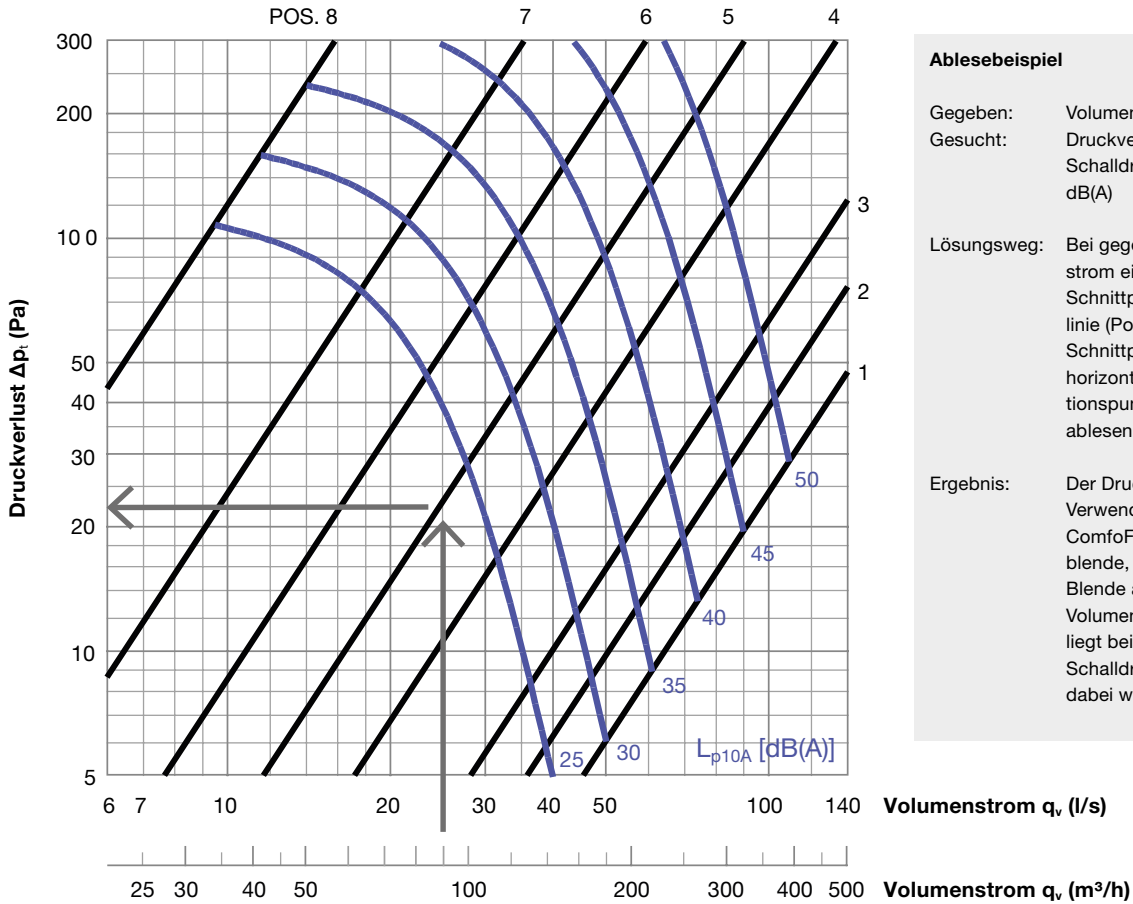


Störungsfall	Erforderlicher Sicherheitsabstand L	
	$m^2 = \pm 7\%$	$m^2 = \pm 10\%$
	$\geq 1D$	$\geq 1D$
	$\geq 4D$	$\geq 2D$
	$\geq 2D$	$\geq 2D$
	$\geq 2D$	$\geq 2D$

Genauigkeit der Kalibrierung bei einer störungsfreien Strömung $\pm 5\%$

Kennlinien / Messdaten

Druckverluste



Ablesebeispiel

Gegeben: Volumenstrom von 90 m³/h
 Gesucht: Druckverlust in Pa und Schalldruckpegel L_{p10A} in dB(A)

Lösungsweg: Bei gegebenem Volumenstrom eine Senkrechte zum Schnittpunkt mit der Kennlinie (Pos.) bringen. Vom Schnittpunkt über eine horizontale Linie den Projektionspunkt auf der Ordinate ablesen.

Ergebnis: Der Druckverlust für die Verwendung der Zehnder ComfoFlow Control Irisblende, bei Einstellung der Blende auf Pos. 5, mit einem Volumenstrom von 90 m³/h liegt bei **ca. 23 Pa** und der Schalldruckpegel beträgt dabei **weniger als 25 dB(A)**

Schalleistungspegel L_w

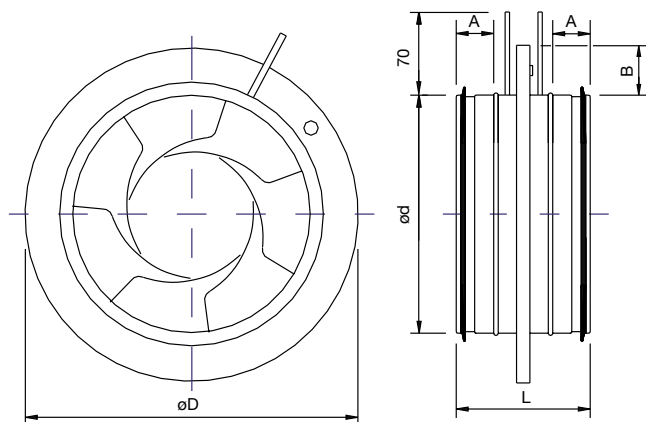
Zur Berechnung des Schalleistungspegels im Oktavband L_{Wokt} ist zum Schalldruckpegel L_{p10A} , dB(A) der in der Tabelle angegebene Korrekturfaktor K_{okt} nach folgender Formel zu addieren:

$$L_{Wokt} = L_{p10A} + K_{okt}$$

Der Korrekturfaktor K_{okt} stellt einen Mittelwert für den gesamten Anwendungsbereich der Irisblende dar.

Korrekturfaktor K_{okt} (dB)	Mittenfrequenz im Oktavband (Hz)							
	63	125	250	500	1000	2000	4000	8000
	25	21	16	9	4	-6	-12	-25

Massskizzen



Masse in mm

Grösse [mm]	B [mm]	$\varnothing d$ [mm]	$\varnothing D$ [mm]	L [mm]	A [mm]	B [mm]
DN 100	$\varnothing 99$	550	$\varnothing 165$	115	27	32

Lieferumfang

Irisblende DN 100 mit Lippendichtung und zwei Messstutzen, sowie Installationsanleitung mit Kurvenblatt

Ausschreibungstext

Irisblende Zehnder ComfoFlow Control, DN 100, zur Messung und stufenlosen Regelung des Luftvolumenstromes, mit Lippendichtung, geeignet für Zuluft und Abluft, bestehend aus Blendenkörper mit Einstellscheiben (Stahlblech verzinkt) sowie Einstellmutter und Einstellskala (aus Kunststoff) sowie zwei Messstutzen für Differenzdruckmessung, inklusiv Kurvenblatt zur fachgerechten Einstellung der Luftmengen.

Abmessung: Da 165 mm, Di 99 mm (DN 100), Länge 115 mm, Einstecktiefe 15 mm,

Optional:
Adapterstutzen (Rohrstutzen) DN 100 zur Aufnahme der Messblende.

Fabrikat / Typ / Art. Nr.:
Zehnder Group Schweiz AG
Irisblende Zehnder ComfoFlow Control
Art.Nr. 990 430 803

Bauseitige Leistung

Revisionsöffnung für den Zugang einer fachgerechten Reinigung der Luftleitung.

Artikelnummern

Bezeichnung	Art. Nr.
Irisblende Zehnder ComfoFlow Control DN 100 für die Messung und Regelung des Luftvolumenstromes	990 430 803
Adapterstutzen DN 100 zu Zehnder ComfoFlow Control, 2 Stück	990 430 804
Zubehör	Art. Nr.
Zehnder ComfoFlow Silence DN 100/ 200 x 1000 Rohrschaldämpfer für ComfoFlow Control	990 430 814
Übergang DN 125/ 100-N/ M Reduzierstück für Anbindung an Luftleitung DN 125	990 430 811
Zehnder ComfoFlow Div DN 180/ 4x DN 100 Grundmodul 4-fach	990 430 800
Zehnder ComfoFlow Div 2x DN 100 Erweiterungsmodul 2-fach (nur in Kombination mit Grundmodul 4-fach)	990 430 801

