

# Zehnder ComfoValve Luna S125

Zuluft-Tellerventil  
Technische Spezifikation 095



Zehnder ComfoValve Luna S125

## Explosionsdarstellung



Explosionsdarstellung Zehnder ComfoValve Luna

## Verwendung

Zehnder ComfoValve Luna S125 ist ein Zuluft-Tellerventil für den Einsatz im Zuluftbereich der Luftverteilung.

## Funktion

- Minimale Aufbauhöhe von nur 30 mm, unabhängig von der gewählten Luftmengen-Einstellung
- Optimierter Ausströmbereich für geräuschlose und zugluftfreie Luftzufuhr dank Coandă-Effekt
- Werkzeuglose Montage, Einstellung und Wartung
- Beschriftungsmöglichkeit der Ventilinnenseite zur Dokumentation der gewählten Einstellung
- Fixierungsmechanismus im Ventil zum Schutz vor ungewolltem Verstellen während der Montage und Wartung
- Ventil-Einsatz Zehnder Air Blocker begrenzt Ausströmung auf 240° zum Schutz sensibler Wohnbereiche, z.B. über Türen
- Ansprechendes und zeitloses Design
- UV-beständig

## Vorteile

- Montagesicherheit dank werkzeugloser Installation und Fixierungsmechanismus gegen unbeabsichtigtes Verstellen bei der Montage und Wartung
- Optimaler Wohnkomfort dank leiser Luftausströmung ohne Zugerscheinungen
- Keine Beeinflussung des Raumdesigns und einfache Integration in anspruchsvolle Architektur dank dezentem Design

## Ausschreibungstext

Das Zuluft-Tellerventil Zehnder ComfoValve Luna S125 eignet sich für die Montage an Wand und Decke. Es ist entwickelt für den Einsatz im Zuluftbereich der Luftverteilung und lässt sich optimal mit den Luftdurchlassgehäusen Zehnder CLRf und Zehnder TVA-P oder anderen Luftauslässen mit Nennweiten von DN 125 kombinieren.

Zehnder ComfoValve Luna S125 integriert sich durch eine ansprechende Optik in alle architektonische Stilrichtungen. Die optimierte Strömungscharakteristik ermöglicht einen komfortablen Betrieb. Das Zuluft-Tellerventil nutzt eine breite Luftausströmung mittels Coandă-Effekt und vermeidet gleichzeitig Zugerscheinung in Aufenthaltsbereichen. Die Montage, Inbetriebnahme und Wartung erfolgt werkzeuglos.

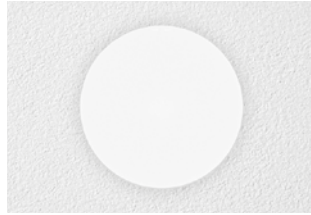
Die Luftmenge kann durch Drehen des Einstellelements in 25 Stufen von aussen vorgenommen werden. Nach der Luftmengeneinstellung kann die vorgenommene Einstellung fixiert werden. Dadurch ist ein nachträgliches, unbeabsichtigtes Verstellen nicht mehr möglich. Die technischen Bauteile werden nach der Inbetriebnahme durch die Designblende verschlossen. Der Dichtring ermöglicht eine Montage der Designblende durch einfaches Einstecken und sorgt für eine Abdichtung zum Gehäuse.

In sensiblen Bereichen, wie über Türen, kann der Ausströmbereich von 360° auf 240° begrenzt werden. Dafür ist optional der Zehnder Air Blocker erhältlich. Dieser kann bei erhöhten Anforderungen nachträglich in das Ventil eingesetzt werden.

## Anwendungsmöglichkeiten



Deckenmontage



Wandmontage

## Allgemeine Technische Spezifikationen

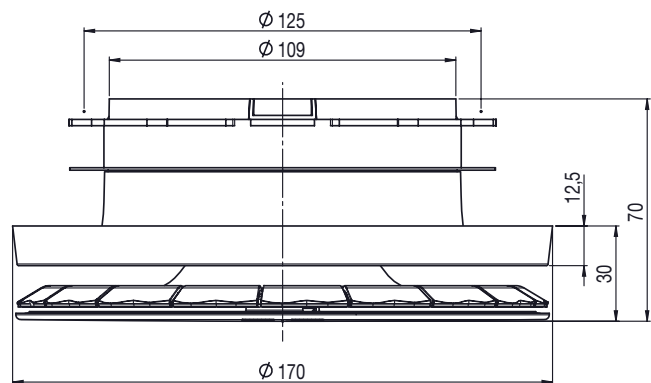
Material	Kunststoff
Farbe	ähnlich RAL 9003
Durchmesser aussen	Ø 170 mm
Hinterschnitt	maximal 5 mm
Anschluss	DN 125
Ausblasbereich	360°, mit Air Blocker 240°
Abdichtung	Dichtring
Empfohlener Einsatzbereich	bis 40 m³/h bei Nennlüftung
Montageort	Wand und Decke
Betriebstemperatur	bis 60 °C

## Artikelnummern

Bezeichnung	Art. Nr.
Zuluft-Tellerventil Zehnder ComfoValve Luna S125 DN 125, Farbe RAL 9003	705 613 126
Air Blocker zu Zehnder ComfoValve Luna S125	705 613 001

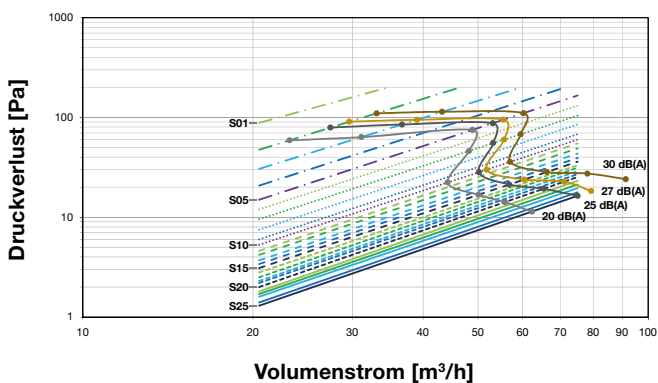
## Massskizze

Masse in mm



## Druckverlustdiagramm

Zehnder ComfoValve Luna S125 ohne Air Blocker  
je Ventil-Einstellstufe S01 – S25



Zehnder ComfoValve Luna S125 mit Air Blocker  
je Ventil-Einstellstufe S01 – S25

