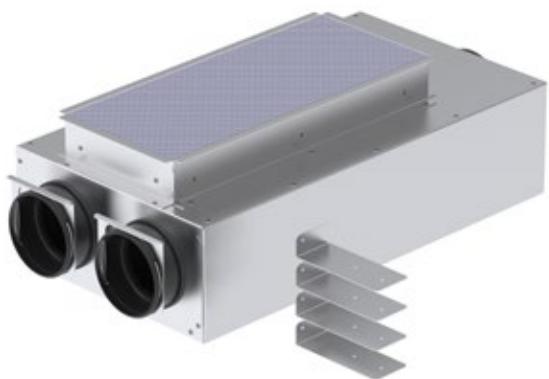


Zehnder ComfoFlow Splitt

Wohnungs-Luftverteiler
Technische Spezifikation 904



Zehnder ComfoFlow Splitt, Variante Unterputz



Zehnder ComfoFlow Splitt, Variante Aufputz

Beschreibung

Der Zehnder ComfoFlow Splitt ist ein Luftverteiler / -sammler für die Grundwohnungslüftung. Das Systembauteil ermöglicht den Anschluss von zwei Räumen. Der innenliegende speziell ausgebildete Strömungskörper dient zum einen einer strömungsgünstigen Luftbewegung und zum anderen als erweitertes Schalldämmelement. Über die integrierte Revisionsöffnung kann der innenisolierte und schallgedämmte Verteiler/Sammler für Reinigungszwecke geöffnet werden. Der Anschlussstutzen mit Lippendichtung für den Gesamtlufteintritt/-austritt erfolgt stirnseitig am Gehäuse in DN 100. Die gegenüberliegenden zwei Anschlussstutzen dienen der Aufnahme von 2x Zehnder ComfoTube 90 bei einer Gesamtluftmenge bis 60 m³/h. Bei einer zu fördernden Gesamtluftmenge bis zu 90 m³/h sind die zwei Anschlussstutzen für Zehnder ComfoTube 110 ausgeführt. Die Unterputz Ausführung ermöglicht die Verwendung des Systembauteils in der Einlage (Rohbetondecke). Kontrolldeckel, Designabdeckungen und -gitter sind als Zubehör verfügbar.

Der Zehnder ComfoFlow Splitt besteht aus verzinktem Stahlblech. Die Gehäuseabmessung beträgt (L/B/H) 550/300/140 mm. Die verklebte 5 mm starke Innenisolierung und der für Reinigungszwecke herausnehmbare Strömungskörper aus PUR-Schaumstoff mit Brandklasse E nach EN ISO 13501-1.

Technische Daten	DN 100 / 2x CT 90	DN 100 / 2x CT 110
Luftmenge maximal bei 2.5 m/s ¹⁾ in m ³ /h	71	110
Empfohlene Luftmenge in m ³ /h	60	90
Statische Druckdifferenz Δpst in Pa (Zuluft)	1.4	2.6
Statische Druckdifferenz Δpst in Pa (Abluft)	6.5	14.0
Abmessung L/B/H in mm	siehe Massskizzen	
Hauptanschluss in mm	DN 100	DN 100 ²⁾
Luftanschlüsse	2x CT 90	2x CT 110
Gehäuse-Leckluftstrom nach EN 15727	Klasse D	
Material Gehäuse	Stahlblech verzinkt	
Material Isolierung / Dämmung	PUR-Schaumstoff	
Brandklasse der Isolierung / Dämmung nach EN ISO 13501-1	Klasse E	
Montageort	Einlage, Abhangdecke oder Vorwand	
Gewicht Version Unterputz in kg	6.75	6.91
Gewicht Version Aufputz in kg	5.99	6.12

1) Luftgeschwindigkeit nach SIA 382/1

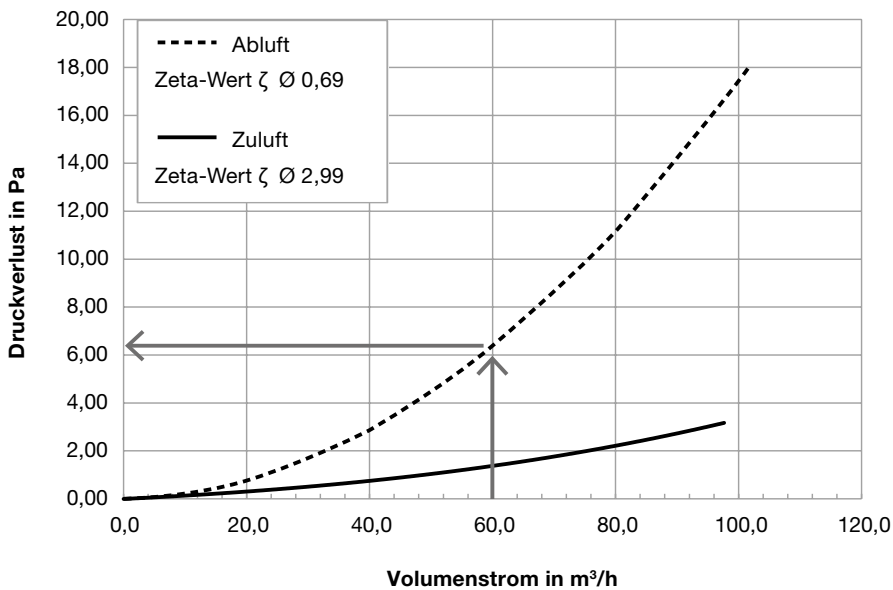
2) Für 90 m³/h muss zwingend der Übergang DN 100/125-N/M mit Artikel-Nr. 990 430 811 verwendet werden

Besondere Merkmale

- Konzipiert für die platzsparende Installation in der Rohbetondecke sowie für Abhangdecke oder Vorwandinstallation
- Einfache, schnelle Montage dank den mitgelieferten Befestigungswinkeln und den patentierten Fixierschiebern für den Anschluss der Zehnder ComfoTube-Lüftungsrohre
- Als Zubehör sind Kontrolldeckel, Designabdeckungen und -gitter frei wählbar je nach Einbausituation
- Verteiler geeignet sowohl für Zu- wie auch für Abluft, dank der integrierten Schalldämmkulisse sowie des Telefonie-Schalldämpfers
- Optimiert sowohl für die zentrale Einbringung der Zuluft, wie auch für die Verteilung der Zu- und Abluft auf bis zu zwei Räumen
- Sehr gute Schalldämpfung dank integriertem Strömungskörper

Kennlinien / Messdaten

Druckverluste



Ablesebeispiel

Gegeben: Volumenstrom von 60 m³/h
 Gesucht: Druckverlust in Pa für ABL-Anwendung

Lösungsweg: Bei gegebenem Volumenstrom eine Senkrechte zum Schnittpunkt mit der Kennlinie bringen. Vom Schnittpunkt über eine horizontale Linie den Projektionspunkt auf der Ordinate ablesen.

Ergebnis: Der Druckverlust für die Verwendung des Zehnder ComfoFlow Splitt als Abluftverteiler mit einem Volumenstrom von 60 m³/h liegt bei **6.5 Pa**

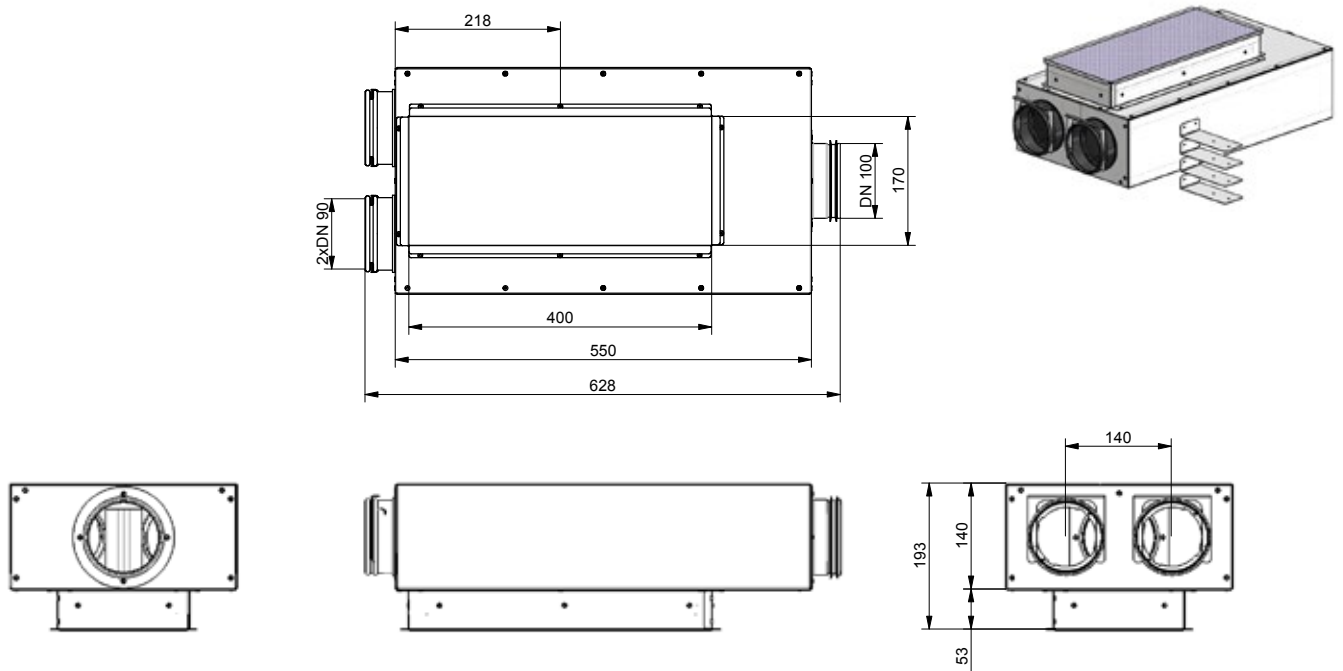
Einfügungsdämpfung

Einfügungsdämpfung in dB für die	Oktavband (Hz)							
	63	125	250	500	1000	2000	4000	8000
ZUL	12	9	14	16	27	28	25	22
ABL (Telefonie)	21	16	16	16	29	41	41	—

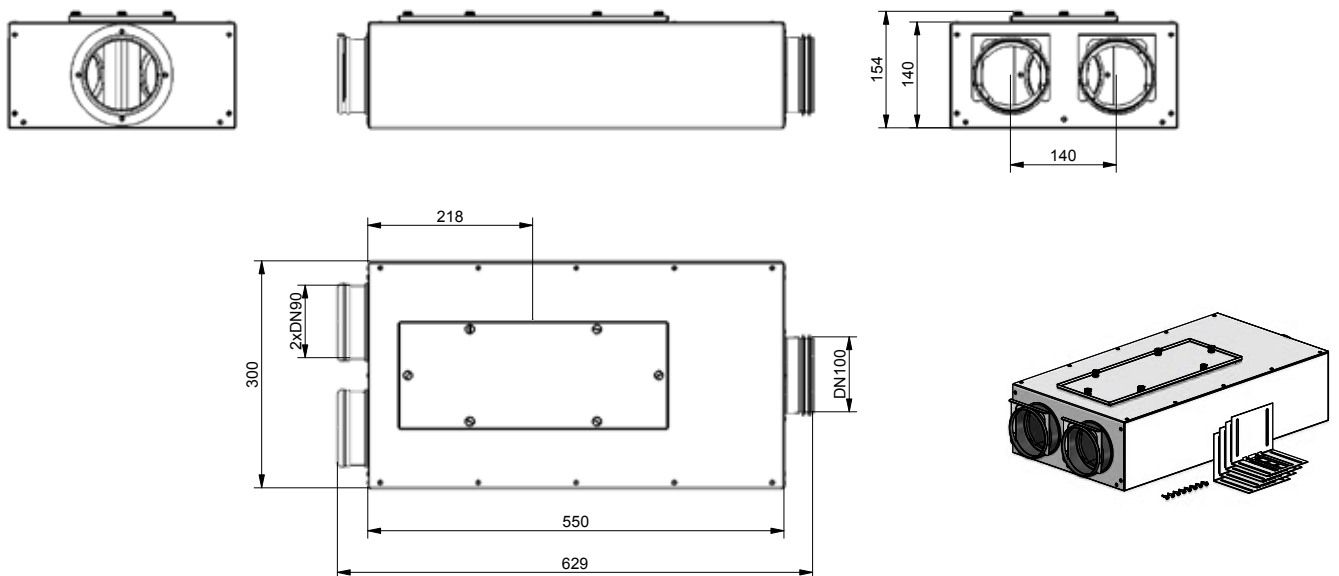
Bemerkung: Datenerhebung durch die HSLU

Massskizzen

Zehnder ComfoFlow Splitt DN 100 / 2x CT90, Variante Unterputz



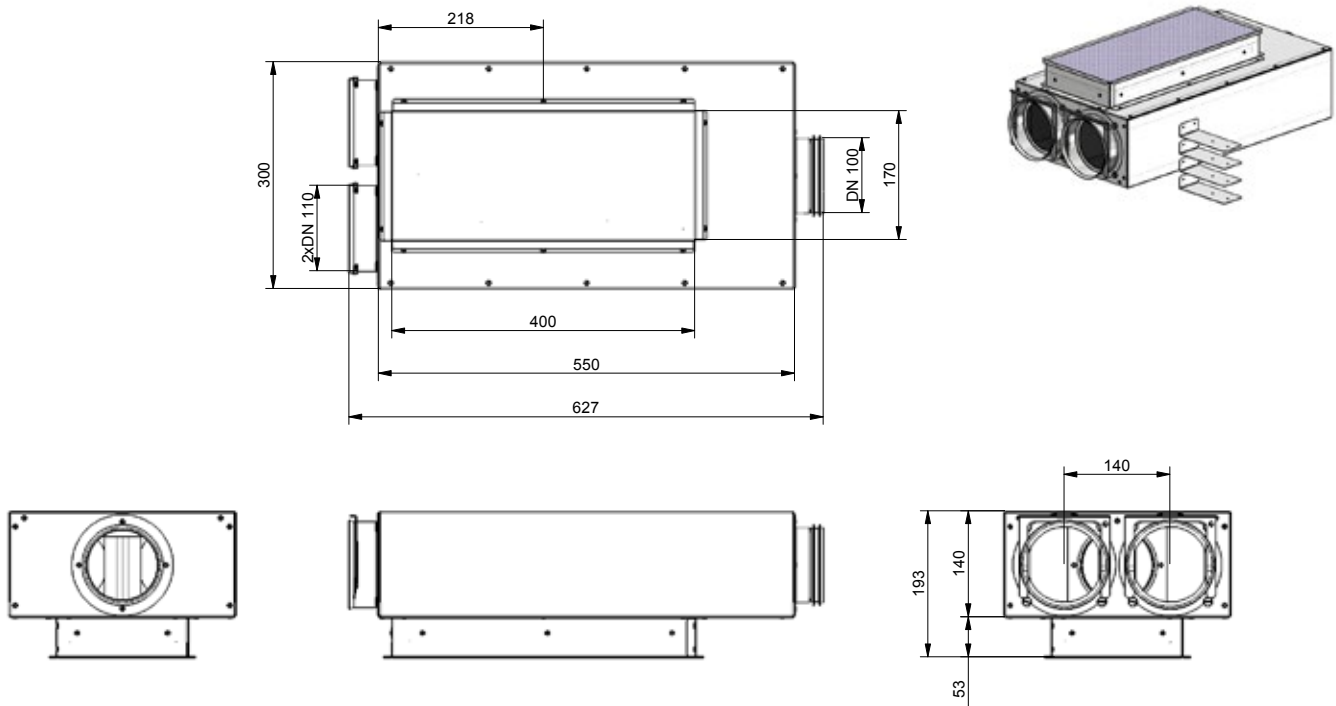
Zehnder ComfoFlow Splitt DN 100 / 2x CT90, Variante Aufputz



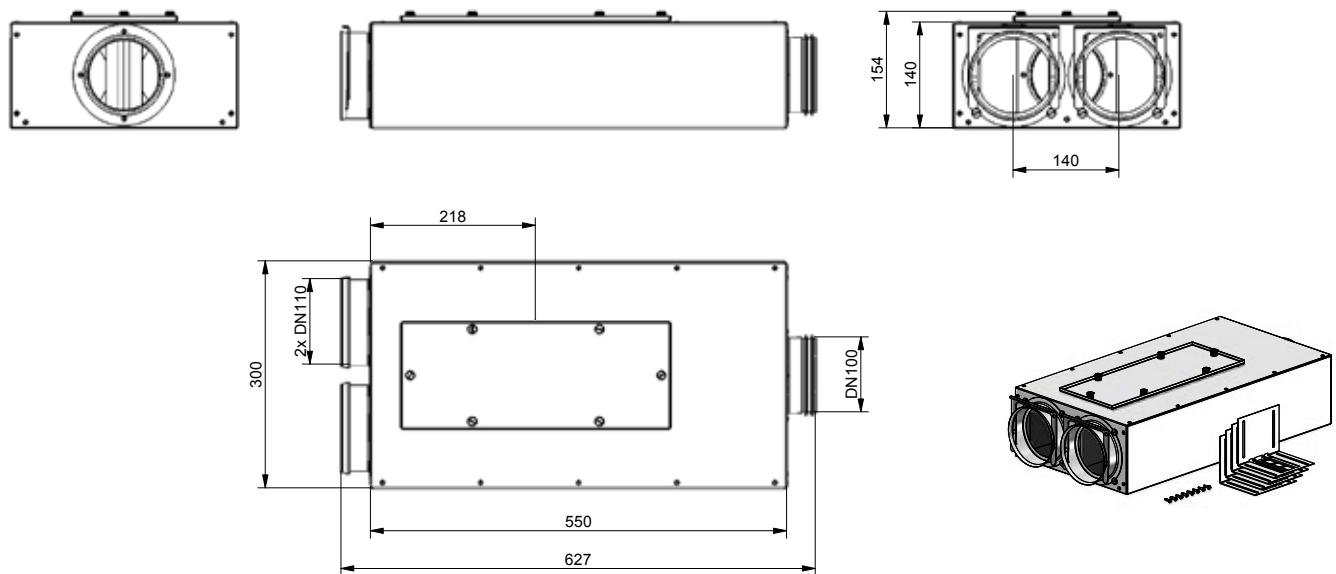
alle Masse in mm

Massskizzen

Zehnder ComfoFlow Splitt DN 100 / 2x CT110, Variante Unterputz



Zehnder ComfoFlow Splitt DN 100 / 2x CT110, Variante Aufputz



alle Masse in mm

Lieferumfang

1 Verteiler inkl. Integrierte Isolierung/Dämmung aus PUR,
 1 Hauptanschlussstutzen DN 100, 1 Revisionsöffnung mit Deckel
 am Verteiler, UP-Variante zusätzlich mit 1 Revisionsstutzen
 (Höhe 55 mm), 2 Stutzen Zehnder ComfoTube 90 oder Zehnder
 ComfoTube 110, 4 Befestigungswinkel, 8 Blechschrauben,
 Montageanleitung.

Ausschreibungstext

Wohnungs-Luftverteiler/Sammler in rechteckiger Bauform aus
 verzinktem Stahlblech, für die Versorgung von zwei Räumen mit
 konstanter Luftmenge. Geeignet zur Montage in der Rohbeton-
 decke (Einlage) sowie in Sichtinstallation. Stirnseitiger Gehäuse-
 anschluss DN 100 mit Lippendichtung für Luftleitungen nach
 EN 1506 (Spiro-Rohr) in Kombination mit 2x Zehnder ComfoTube
 90 (60 m³/h) oder 2x Zehnder ComfoTube 110 (90 m³/h). Paten-
 tierte Fixiertechnik. Innenliegender, reversibler Strömungskörper
 aus PUR-Schaumstoff zur strömungsoptimierten Luftführung.
 Allseitige schalldämmende Innenwandverkleidung zur Minderung
 von Strömungsgeräuschen und Schallübertrag zwischen den
 Räumen. Isolierung/Dämmung Brandklasse E nach EN ISO
 13501-1, Gehäuse Leckluftstrom Klasse D. Integrierte Revisions-
 öffnung für Wartung und Reinigung. Werkzeugloses Öffnen des
 Revisionsdeckels bei Sichtinstallation (Variante Aufputz). Bei
 Einlage (Variante Unterputz) Revisionsstutzen (Höhe 55 mm) mit
 Kontrolldeckel (optional). Inklusive einbauspezifischer Befesti-
 gungssatz.

Abmessung (L/B/H): 550/300/140 mm

Fabrikat / Typ / Art. Nr.:
 Zehnder Group Schweiz AG
 Verteiler Zehnder ComfoFlow Splitt
 Art. Nr. 990 430 805/806/807/808

Artikelnummern

Bezeichnung	Art.-Nr.
Zehnder ComfoFlow Splitt DN 100 / 2x CT90	
Unterputzvariante für Nennluftmenge bis 60 m³/h	990 430 806
Aufputzvariante für Nennluftmenge bis 60 m³/h	990 430 805
Zehnder ComfoFlow Splitt DN 100 / 2x CT110	
Unterputzvariante für Nennluftmenge bis 90 m³/h	990 430 808
Aufputzvariante für Nennluftmenge bis 90 m³/h	990 430 807

