

Zehnder ComfoFlow Div

Grundwohnungslüftungs-Verteiler
Technische Spezifikation 901



Zehnder ComfoFlow Div 4-fach Verteiler (Grundmodul)



Zehnder ComfoFlow Div 2-fach (Modulerweiterung)

Beschreibung

Der Grundwohnungslüftungs-Verteiler Zehnder ComfoFlow Div wurde speziell für das System der Zehnder ComfoFlow Grundwohnungslüftung (GWL) konzipiert. Die Systemkomponente dient der zentralen Verteilung der Zuluft oder Abluft von einzelnen Versorgungsbereichen (Wohnungen im MFH). Der Grundwohnungslüftungs-Verteiler ermöglicht in der Grundausführung bis zu vier Wohnungen anzuschließen. In Kombination mit dem Erweiterungsmodul sind zwei zusätzliche Wohneinheiten zu erschliessen. Durch die bewerte Verbindungstechnik der U-Profil Schiebeleisten ist eine flexible Anordnung von Hauptstutzen, Erweiterungsmodul und Enddeckel gewährleistet. Der auf der Frontseite mittig angeordnete Reinigungsdeckel stellt den fachgerechten Zugang bei Wartungs- / Reinigungsarbeiten sicher. Offene Rohrstützen können durch einen speziellen Enddeckel verschlossen werden.

Der rechteckige Lüftungskanal aus verzinktem Stahlblech ist das zentrale Element des 4-fach Verteilers. Auf der Oberseite sind vier Anschlussstutzen DN 100 in einem definierten Abstand aufgebracht. Alle verzinkten Rohrstützen verfügen über eine Lippen-dichtung. Links- und rechtsseitig ist der Verteiler offen. Der Anschlussstutzen DN 180, der Enddeckel sowie das Erweiterungsmodul können entsprechend der örtlichen Gegebenheit wahlweise links oder rechts montiert werden. Optionale Befestigungssätze ermöglichen eine Wandmontage.

Wartung

Der Zehnder ComfoFlow Div 4-fach Verteiler unterliegt einzig den Standard-Reinigungen des kompletten Lüftungssystems ca. alle 5 – 10 Jahre (einsatz-/umwelt- und standortabhängig). Es ist darauf zu achten, dass der ungehinderte Zugang zur Revisionsöffnung gewährleistet ist.

Technische Daten

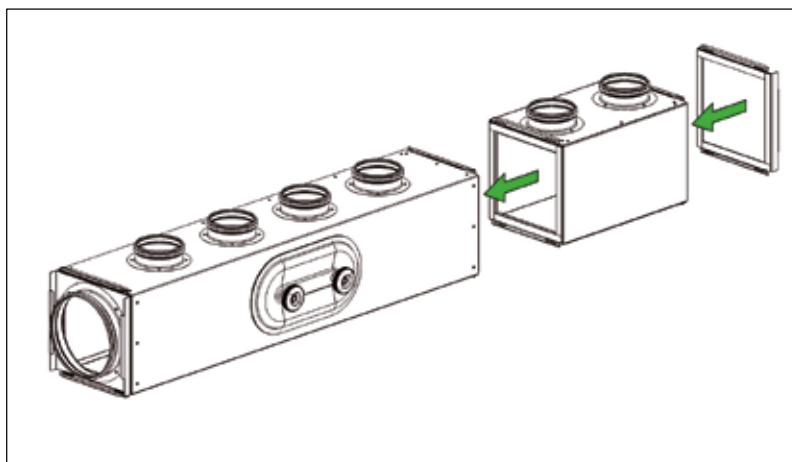
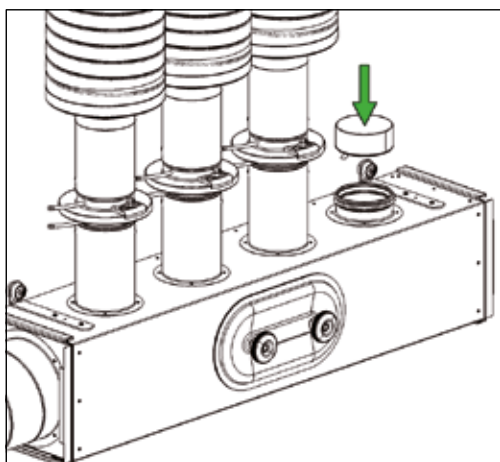
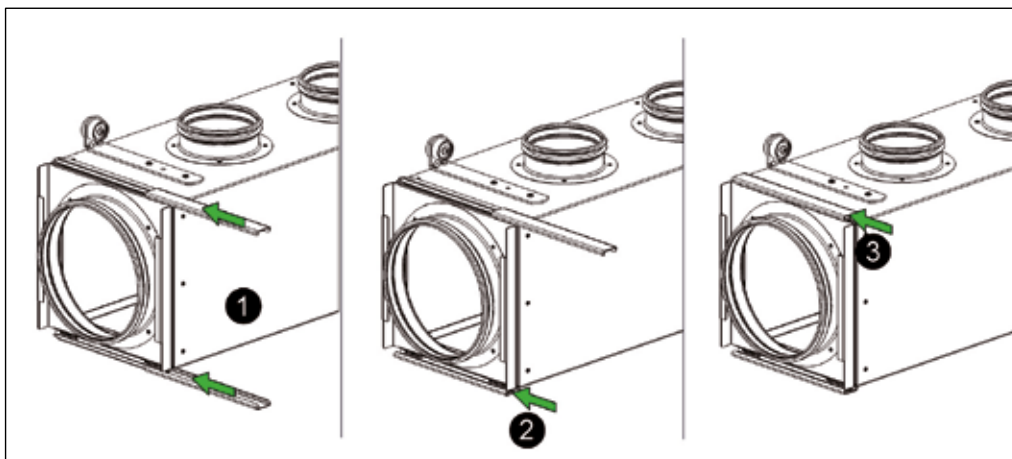
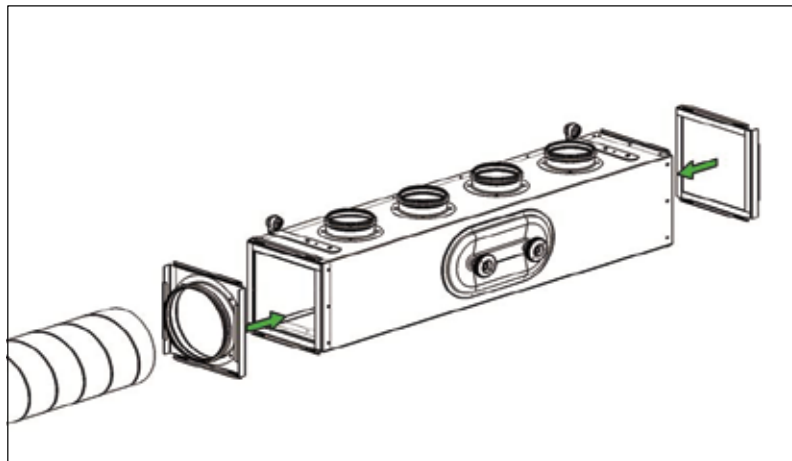
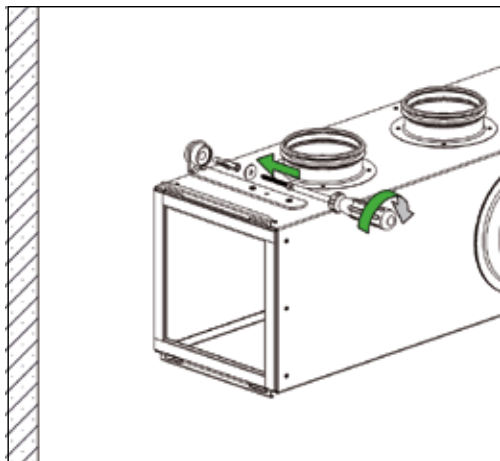
Luftmenge maximal in m ³ /h (Nennluftmenge CA-Q 600)	450
Empfohlene Luftmenge in m ³ /h	360 (4 x 90 oder 6 x 60)
Grundauführung	4 Stutzen à DN 100
Erweiterungsmodul	2 Stutzen à DN 100
Abmessung Grundauführung L/B/H in mm	1090/267/268
Abmessung Erweiterungsmodul L/B/H in mm	373/267/268
Material	Stahlblech verzinkt
Verbindung	U-Profil als Schiebeleiste, Flachdichtung (werkseitig)
Revision	Kanaldeckel, oval
Montageort	Wand/Bodenstehend

Besondere Merkmale

- Zentrale Mess- und Einregulierung
- Kompakte Bauform
- Modularer Aufbau – links und rechts Version in einem Verteiler
- Flexible Anschlussmöglichkeit
- Einfache Montage dank Verbindung der Komponenten mit Schiebeprofilen
- Leicht zu reinigen durch Zentrale Reinigungsöffnung (Metu-Deckel)
- Abgestimmte Dimensionierung zur GWL für Zuluft oder Abluft

Einbau

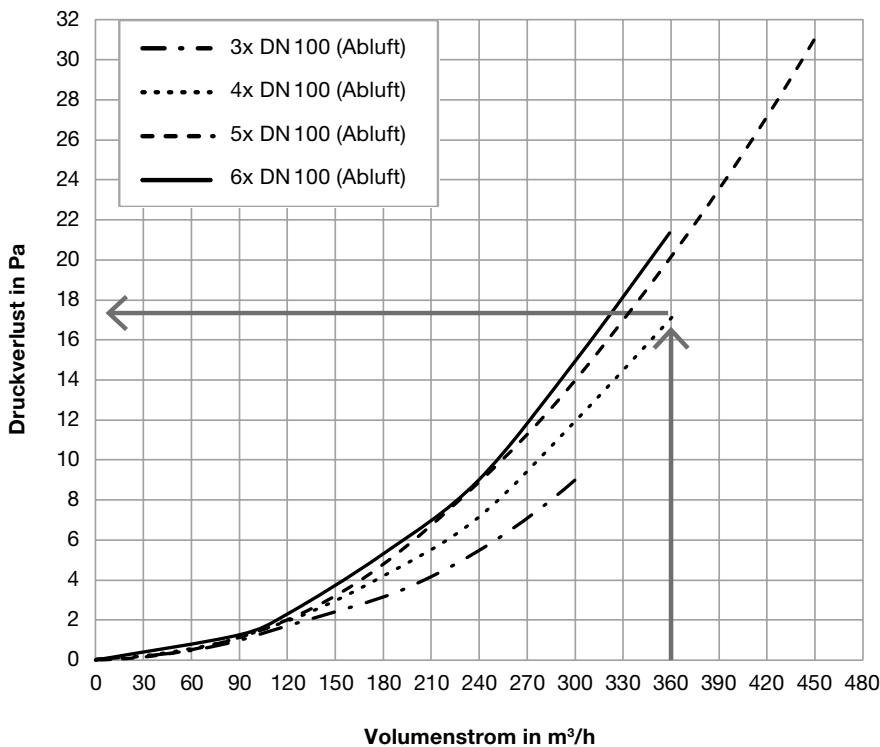
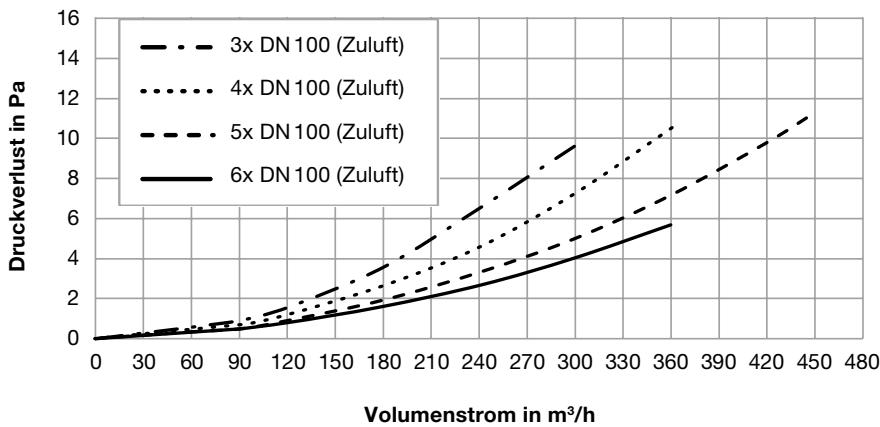
Schaubilder zur Montageanleitung



Kennlinien / Messdaten

Druckverluste

Anzahl Rohrstützen	Volumenstrom		statischer Druckverlust	
	je Rohrstütze DN 100 m³/h	total am Hauptanschluss DN 180 m³/h	Zuluft Pa	Abluft Pa
3x DN 100	60	180	3.6	3.3
	90	270	8.2	7.5
4x DN 100	60	240	4.6	8.1
	90	360	10.5	17.7
5x DN 100	60	300	5.0	14.4
	90	450	11.3	31.0
6x DN 100	60	360	5.7	21.4



Ablesebeispiel

Gegeben: Vier Wohnungen mit je 90 m³/h Abluft, ergibt einen Gesamt-Abluft-Volumenstrom von 360 m³/h

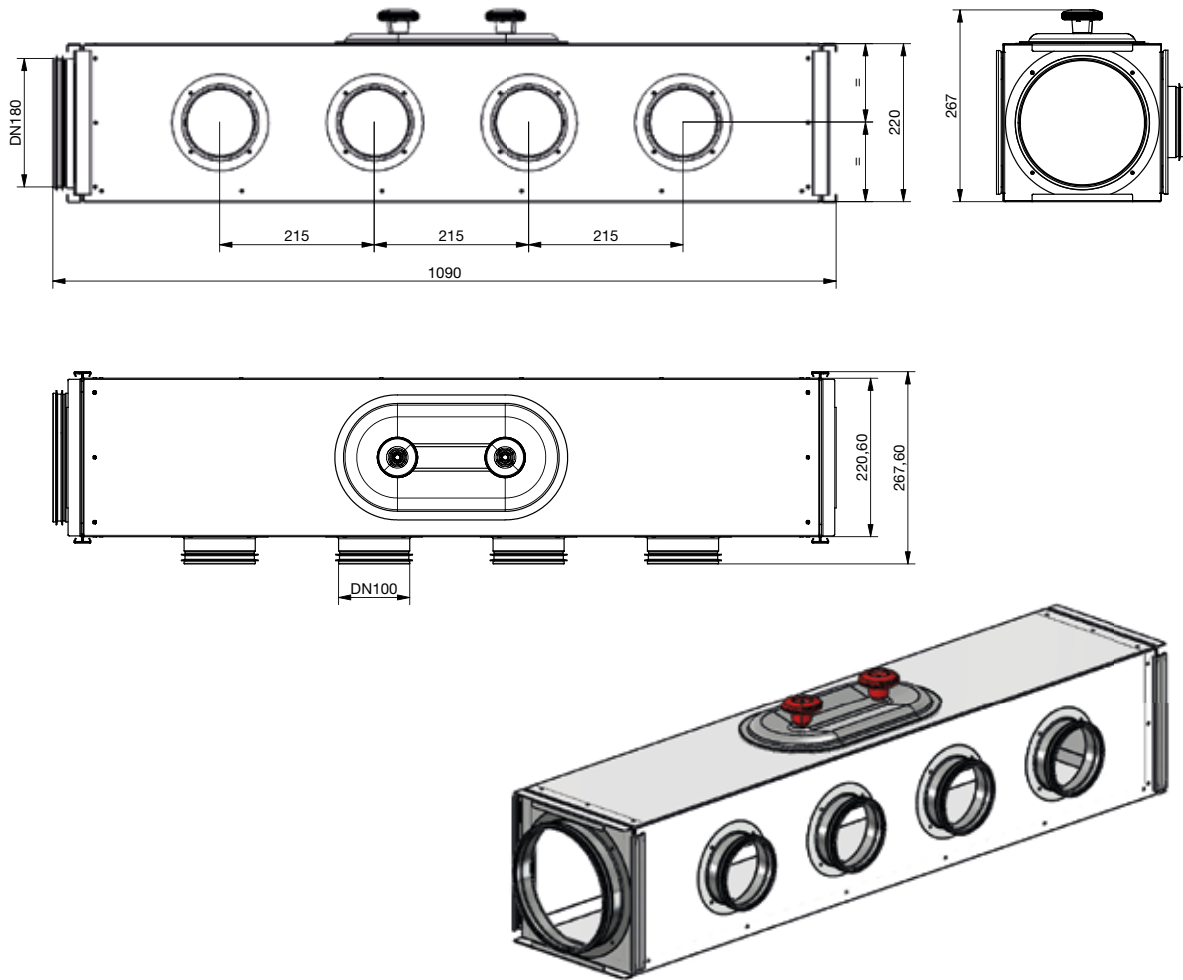
Gesucht: Druckverlust in Pa am Zehnder ComfoFlow Div für ABL-Anwendung mit vier angeschlossenen Versorgungsbereichen

Lösungsweg: Bei gegebenem Volumenstrom eine Senkrechte zum Schnittpunkt mit der Kennlinie (4x DN 100) bringen. Vom Schnittpunkt über eine horizontale Linie den Projektionspunkt auf der Ordinate ablesen.

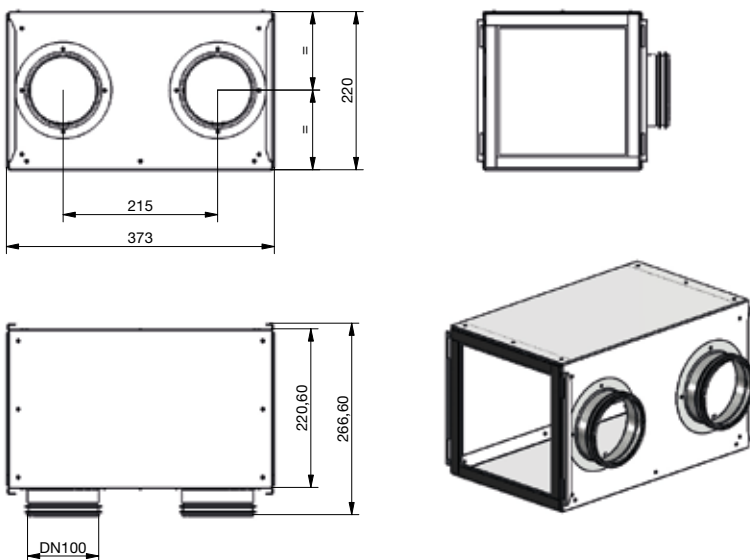
Ergebnis: Der Druckverlust für die Verwendung des Zehnder ComfoFlow Div als Abluftverteiler für vier Versorgungsbereiche mit einem Volumenstrom von 360 m³/h liegt bei **17.7 Pa**

Massskizzen

Zehnder ComfoFlow Div DN180 / 4xDN100



Zehnder ComfoFlow Div 2xDN100



Masse in mm

Lieferumfang

4-fach Verteiler (Grundmodul):

1 Verteiler, 1 Hauptanschlussstutzen DN 180, 1 Enddeckel 220 x 220 mm, 4 Rohrstützen DN 100, 1 Enddeckel für Rohrstützen DN 100, 1 Revisionsdeckel (METU), 4 Profilschiebeleisten (U-Profil), Montageanleitung

2-fach Erweiterungsmodul:

Verteiler, 2 Rohrstützen DN 100 und 2 Profilschiebeleisten (U-Profil)

Ausschreibungstext

4-fach Verteiler zur zentralen Verteilung der Zuluft oder Abluft speziell für den Einsatz in der Grundwohnungslüftung. Bestehend aus einem rechteckigen beidseitig offenen Lüftungskanal aus verzinktem Stahlblech mit einseitig in Reihe aufgetragenen vier Rohrstützen DN100 sowie einem mittig platzierten Revisionsdeckel mit Kantenschutz. Beidseitig montierte Profilschiebeleisten zur wahlweisen linken oder rechten Aufnahme des zugehörigen Anschlussstutzen DN180 und Enddeckel. Alle Rohrstützen mit Lippendichtung. Kanalanschlussstellen mit Flachdichtung.

Bestehend aus:

1 Verteiler, 1 Hauptanschlussstutzen DN 180, 1 Enddeckel 220 x 220 mm, 4 Rohrstützen DN 100, 1 Enddeckel für Rohrstützen DN 100, 1 Revisionsdeckel (METU), 4 Profilschiebeleisten (U-Profil), Montageanleitung.

Abmessung: L/B/H: 1090/267/268 mm

Gewicht: ca. 11,5 kg

Optionales Zubehör:

Erweiterungsmodul mit 2 Rohrstützen DN 100 zur Erweiterung der zentralen Luftverteilung von bis zu sechs Wohnungen im MFH mit je 60 m³/h.

Befestigungssätze zur Wandmontage

Fabrikat / Typ / Art. Nr.:

Zehnder Group Schweiz AG

Grundwohnungslüftungs-Verteiler Zehnder ComfoFlow Div

Art. Nr. 990 430 800

Artikelnummern

Bezeichnung	Art.-Nr.
Zehnder ComfoFlow Div DN180 / 4xDN100 Grundmodul 4-fach	990 430 800
Zehnder ComfoFlow Div 2xDN100 Erweiterungsmodul 2-fach nur in Kombination mit Grundmodul 4-fach	990 430 801
Optionen	Art. Nr.
Enddeckel DN 100 zu ComfoFlow Div für das luftdichte Verschliessen der DN 100 Anschlüsse	990 430 802
Zehnder ComfoFlow Control für die Messung und Regelung des Luftvolumenstromes	990 430 803
Adapterstützen DN 100 2 Stück für Zehnder ComfoFlow Control	990 430 804
Zehnder ComfoFlow Silence DN 100 / 200 x 1000 Rohrschalldämpfer für ComfoFlow Control	990 430 814

